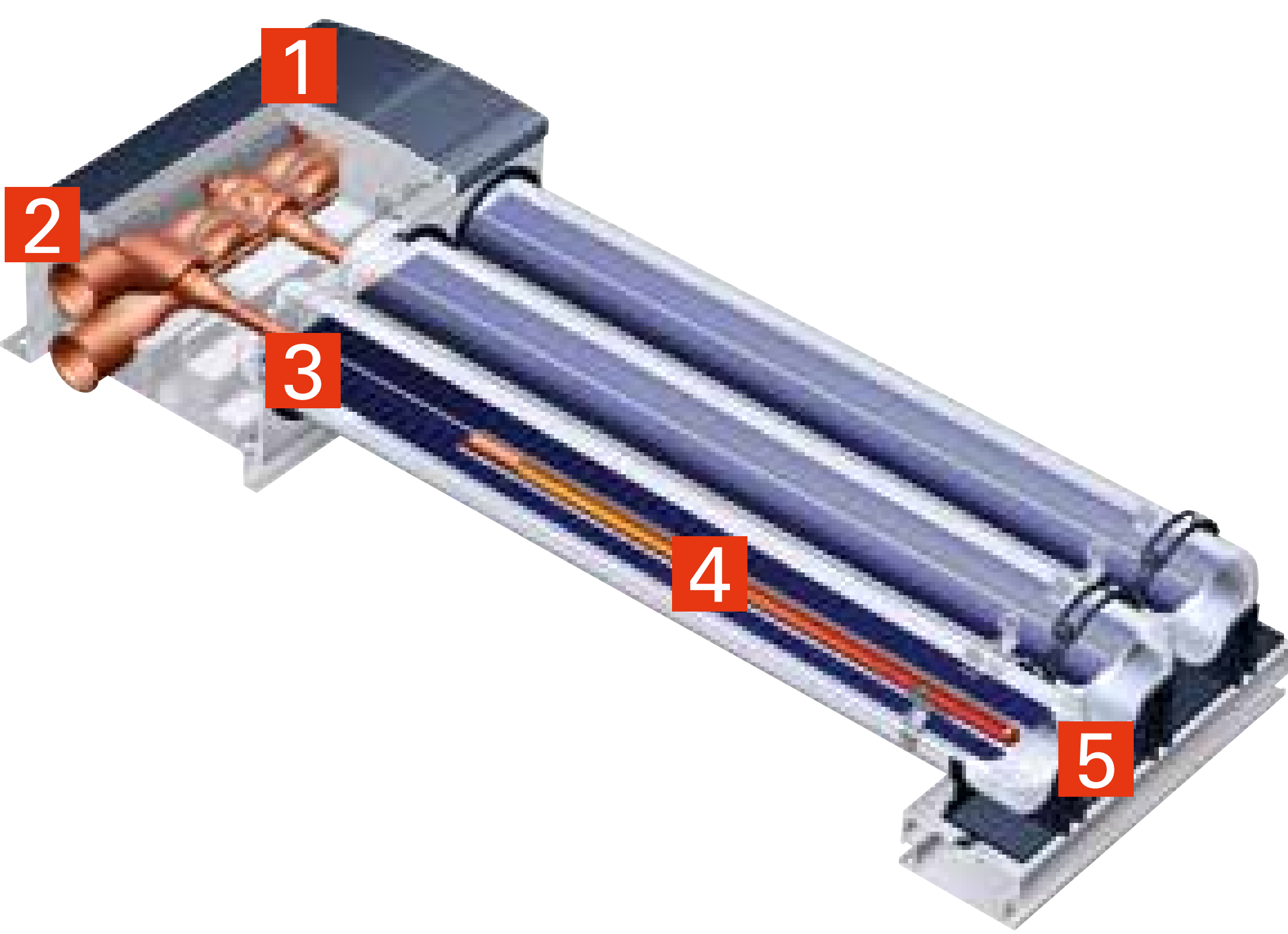


VITOSOL

Flach- und Röhrenkollektoren

VITOSOL 300-TM

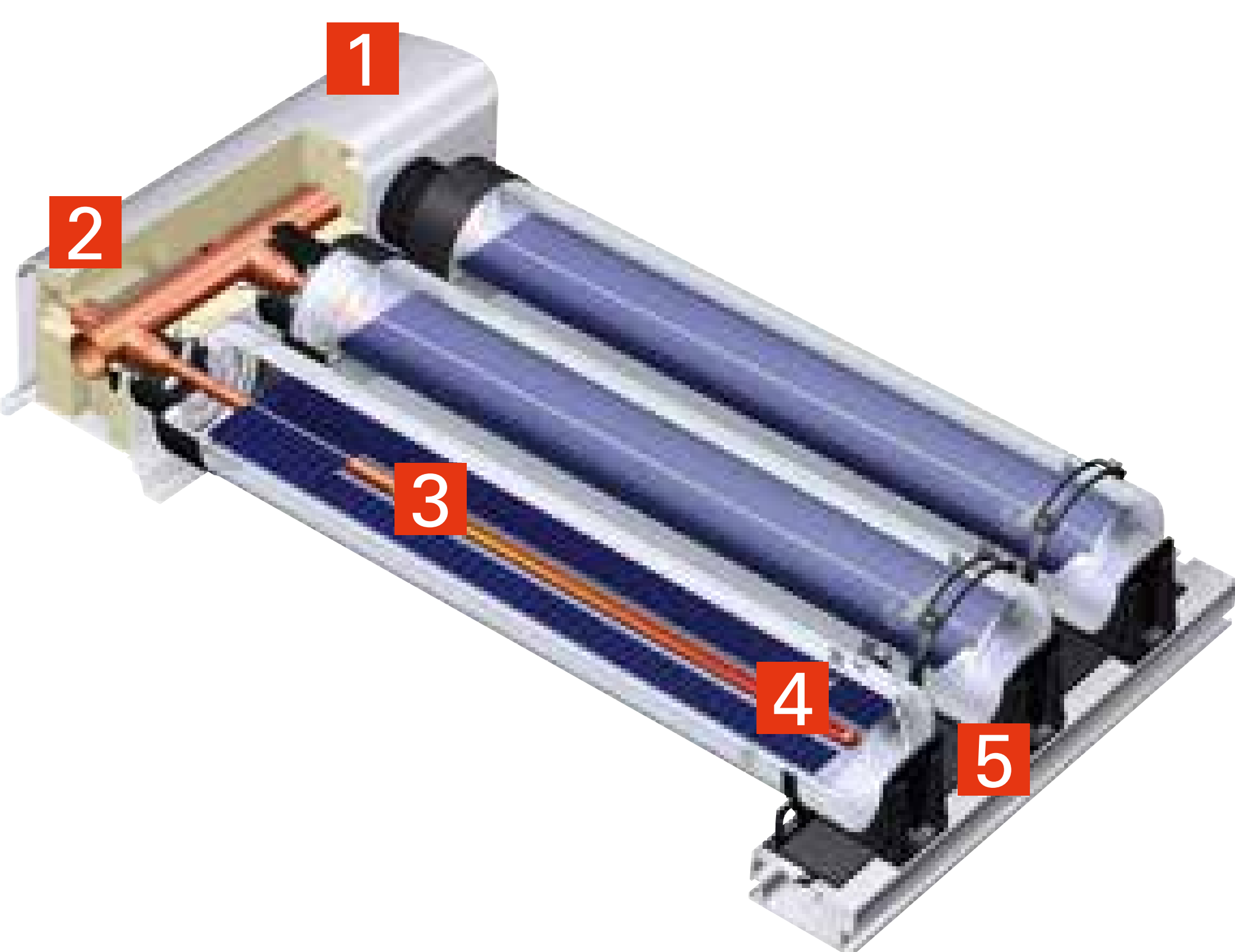
Vakuum-Röhrenkollektor nach dem Heatpipe-Prinzip
1,26/1,51/3,03 m²



- 1 Hochwirksame Wärmedämmung
- 2 Duotec Doppelrohr-Wärmetauscher aus Kupfer
- 3 Selektiv beschichteter Absorber
- 4 Heatpipe mit ThermProtect
- 5 Fußschiene mit Röhrenhalterung

VITOSOL 200-TM

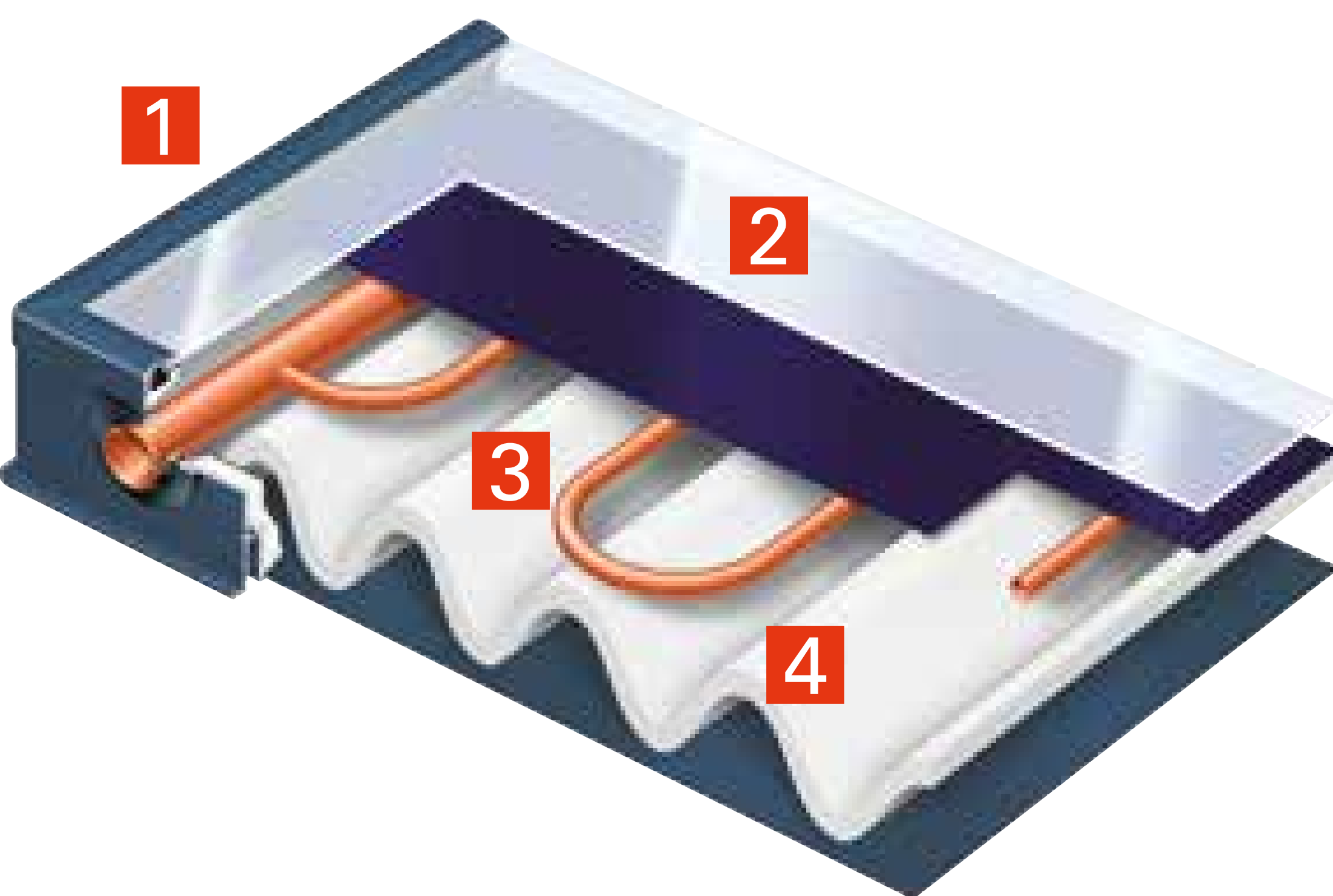
Vakuum-Röhrenkollektor nach dem Heatpipe-Prinzip
1,63/3,26 m²



- 1 Hochwirksame Wärmedämmung
- 2 Wärmetauscher aus Kupfer
- 3 Selektiv beschichteter Absorber
- 4 Heatpipe mit ThermProtect
- 5 Fußschiene mit Röhrenhalterung

VITOSOL 200-FM

Flachkollektor
2,31 m²



- 1 Umlaufend gebogener Aluminiumrahmen
- 2 Stabile, hochtransparente Abdeckung aus Spezialglas
- 3 Mäanderförmiger, selektiver Absorber mit ThermProtect
- 4 Hochwirksame Wärmedämmung

